

# ALtech A.S

## Valves & Process Equipment

ALTECH AS – PO Box 35641 – NO-3007 Drammen, Norway – Tel: +47 32 21 79 00 – Fax: +47 32 21 79 01  
E-mail: altech@altech.no – Website: www.altech.no

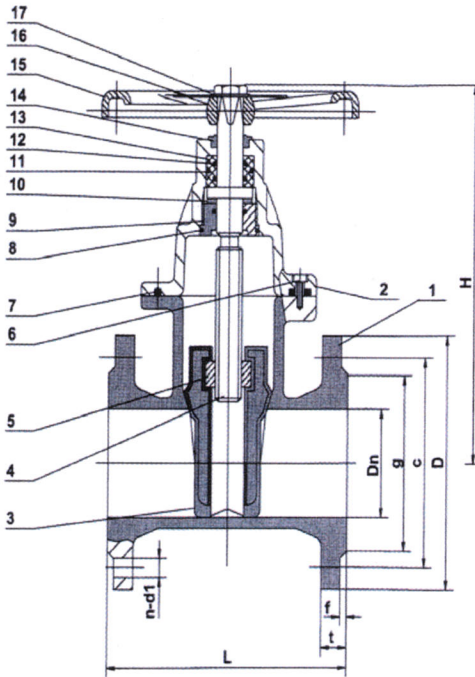
### Myktettende sluseventil PN10/16 LA T.I.S

Art. A020-A021  
Kort byggelengde

MAX Temp NBR 80° C  
EPDM 120° C

Etter standard: DIN 3352  
Testet etter DIN 3230

Art. A022-A023  
Lang byggelengde



No.	Deler	Materialer
1	Ventil Hus	GGG 50
2	Ventil Topp	GGG 50
3	Spjeld	Gummert GGG 50 – NBR/EPDM
4	Spindel	SS X20Cr13 (1.4021)
5	Spindel mutter	Bronsjer
6	Spindel skruer	Zinc belagt CS
7	Spjeld pakning	NBR/EPDM
8	O Ring	NBR/EPDM
9	Bushing	AL bronze
10	Spindel pakning 2	Teflon PTFE
11	O Ring	NBR/EPDM
12	O Ring	NBR/EPDM
13	O ring packing plate	AL bronze
14	Spindel beskyttelse	NBR
15	Ratt	Stål - sort epoxy
16	Topp skive	Zinc belagt CS
17	Topp skruer	Zinc belagt CS

#### Teknisk info

Ventil DN	40~350mm	
Nominal pressure	1,6MPa	1,0MPa
Body test trykk	2,4MPa	1,5Mpa
Paknings test trykk	1,76Mpa	1,1Mpa

DN	L		H	D		C		g		f	t		n-d1		Spindel Ø	*	WT.KG			
	Kort type	Lang type		PN10	PN16	PN10	PN16	PN10	PN16		PN10	PN16	PN10	PN16			F4		F5	
	F4	F5																		
50	150	250	26	165	165	125	125	99	99	3	19	19	4-ø19	4-ø19	14	14	13	13	15	15
65	170	270	270	185	185	145	145	118	118	3	19	19	4-ø19	4-ø19	17	18	15	15	18	18
80	180	280	310	200	200	160	160	132	132	3	19	19	8-ø19	8-ø19	17	21	20	20	24	24
100	190	300	340	220	220	180	180	156	156	3	19	19	8-ø19	8-ø19	19	21	28	28	32	32
125	200	325	405	250	250	210	210	184	184	3	19	19	8-ø19	8-ø19	19	26	44	44	48	48
150	210	350	160	285	285	240	240	211	211	3	19	19	8-ø19	8-ø19	19	31	50	50	56	56
200	230	400	570	340	340	295	295	266	266	3	20	20	8-ø23	8-ø23	24	35	82	85	90	96
250	250	450	660	395	460	400	410	319	319	3	22	22	8-ø23	8-ø23	27	43	125	132	140	152
300	270	500	770	445	640	565	585	370	370	4	24,5	24,5	12-ø23	12-ø28	27	44	170	178	191	210
350	290	550	870	505	520	460	470	429	429	4	24,5	26,5	12-ø23	12-ø28	27	51	218	228	250	265