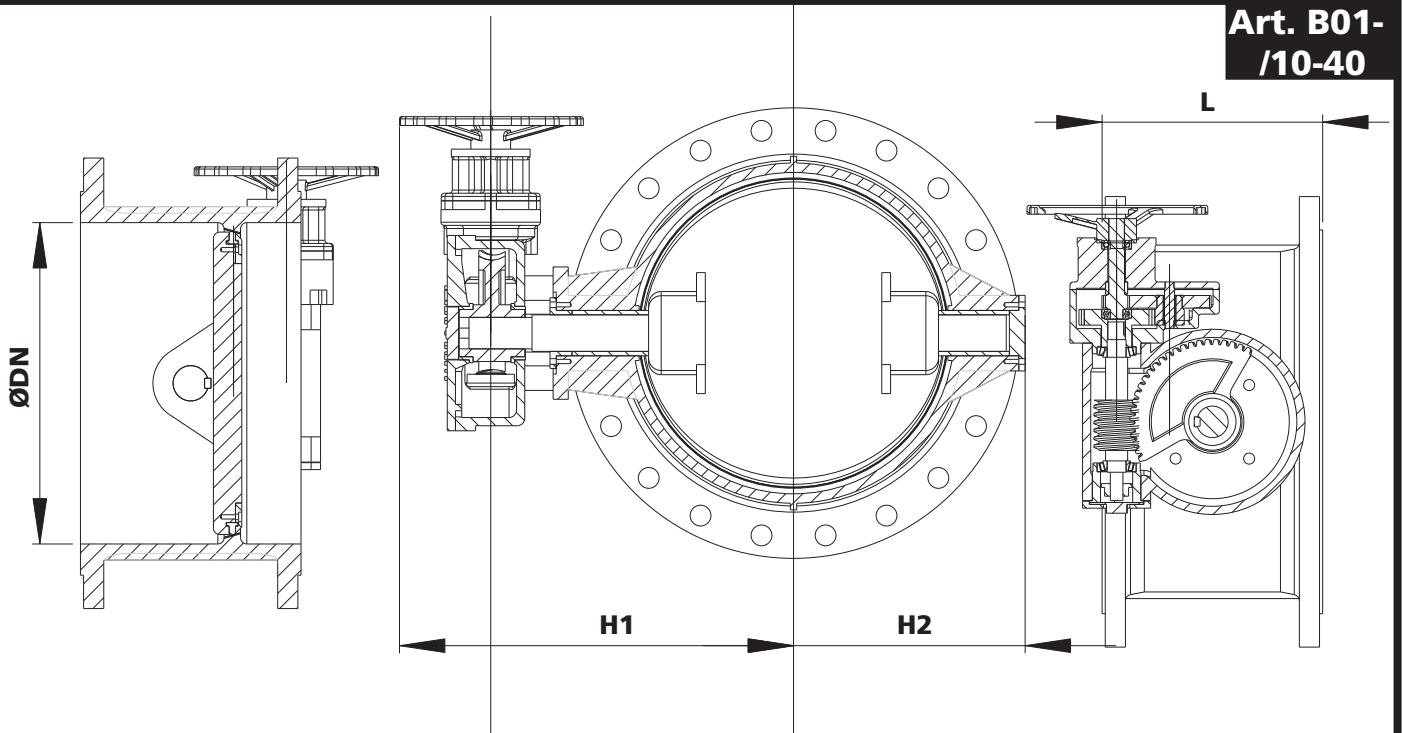
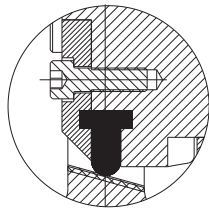
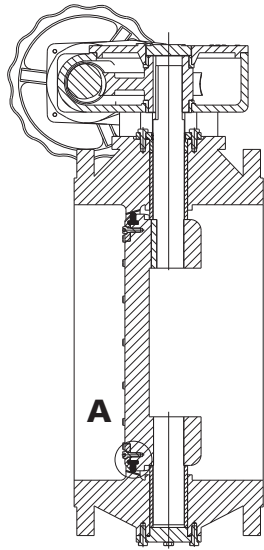


No.	Beskrivelse	Material	Standard	BS Standard	DIN Standard
1	Hus	Seigjern	GGG 50	2789-73 Gr. 500/7	1693 GGG-50
2	Spjeld	Seigjern	GGG 50	2789-73 Gr. 500/7	1693 GGG-50
3	Kile	Rustfritt Stål	X20Cr13	970/4-70 420 S37	17440
4	Øvre Spindel	Rustfritt Stål	X20Cr13	970/4-70 420 S37	17440
		Syrefast Stål	304 SS	970/4-70 304 S15	17440 1.4301
5	Nedre Spindel	Syrefast Stål	316 SS	970/4-70 316 S16	17440 1.4401
		Rustfritt Stål	X20Cr13	970/4-70 420 S37	17440
6	Lang Bøssing	Rustfritt Stål	304 SS	970/4-70 304 S15	17440 1.4301
		Syrefast Stål	316 SS	970/4-70 316 S16	17440 1.4401
7	Kort Bøssing	Bronse	Rg5	1400 LG2	1705 G-CuSn5ZnPb
8	Spindel Deksel	Støpejern	GG 25	1452-61 Gr. 17	1691 GG-25
9	Blind Løkk	Støpejern	GG 25	1452-61 Gr. 17	1691 GG-25
10	Setering	Gummi	EPDM / NBR		
11	Holdering	Rustfritt Stål	304 SS	970/4-70 304 S15	17440 1.4301
		Syrefast Stål	316 SS	970/4-70 316 S16	17440 1.4401
12	Øvre O-ring	Gummi	EPDM / NBR		
13	Sete i Hus	Rustfritt Stål	304 SS	970/4-70 304 S15	17440 1.4301

Art. B01-
/10-40

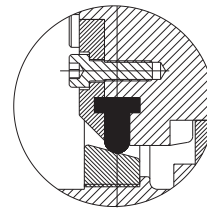
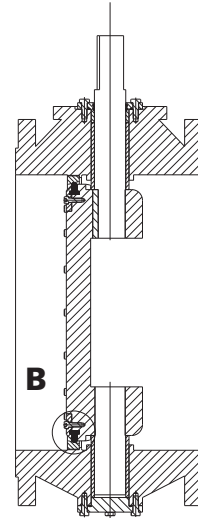


DN	PN 10 - 16 BS 5155 (kort)		PN 10 - 16 DIN 3202 F-4		PN 25 - 40 BS 5155 (lang) & DIN 3202 F-4			H1	H2
	L mm	Vekt Kg	L mm	Vekt Kg	L mm	PN 25	PN 40		
80	114	20	180	23	180	30	37	220	105
100	127	22	190	25	190	32	40	231	115
125	140	27	200	30	200	40	48	230	125
150	140	35	210	40	210	52	64	267	148
200	152	52	230	60	230	78	96	297	175
250	165	75	250	85	250	110	136	367	203
300	178	105	270	115	270	150	184	395	228
350	190	125	290	140	290	182	224	438	258
400	216	185	310	200	310	260	320	471	288
450	222	220	330	240	330	312	384	528	313
500	229	295	350	320	350	416	512	560	340
600	267	490	390	520	390	676	832	619	395
700	292	670	430	710	430	923	1136	697	453
800	318	940	470	990	470	1290	1585	763	513
900	330	1140	510	1220	510	1560	1920	833	563
1000	410	1525	550	1600	550	2080	2560	897	620
1100	410	1900	590	2000	590	2600	3200	1000	678
1200	470	2080	630	2200	630	2860	3520	1060	733
1400	530	3000	710	3150	710	4095	5040	1181	843
1500	575	3810	750	4000	750	5200	6400	1350	910
1600	600	4730	790	4950	790	6435	7920	1425	963
1800	670	7200	870	7500	870	9750	12000	1575	1063
2000	760	11160	950	11500	950	14950	18400	1680	1168
2200	-	-	1030	-	1030	-	-	1900	1280
2400	-	-	1110	-	1110	-	-	2000	1385
2600	-	-	1190	-	1190	-	-	2200	1485
2800	-	-	1270	-	1270	-	-	2310	1595
3000	-	-	1350	-	1350	-	-	2530	1708



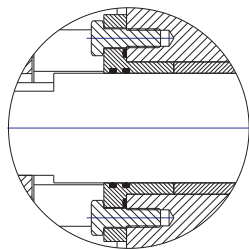
Detalj A

Påsveiset rustfritt eller syrefast sete og gummitetning i spjeld



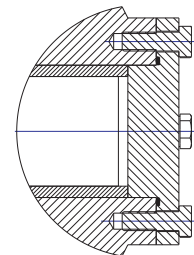
Detalj B

Innskrudd bronsesete og gummitetning i spjeld



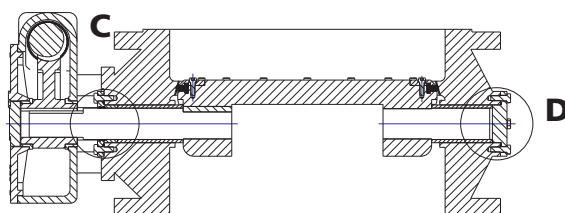
Detalj C

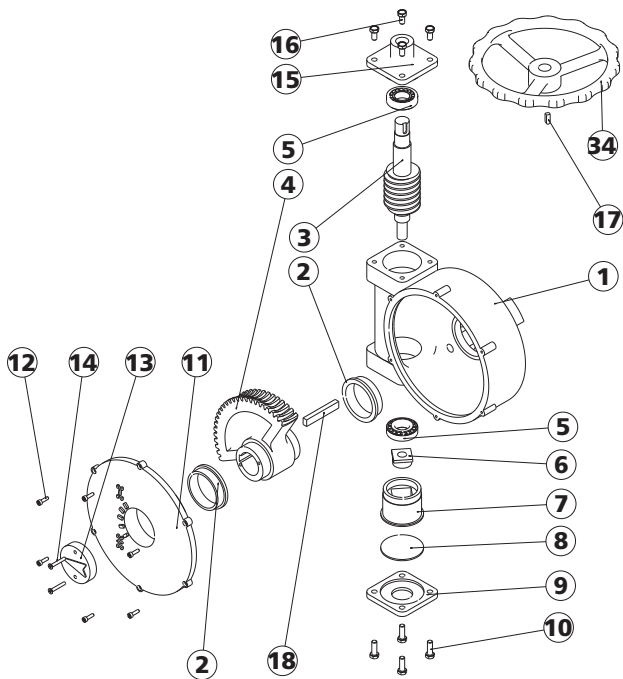
Tetningssystem v/øvre spindel



Detalj D

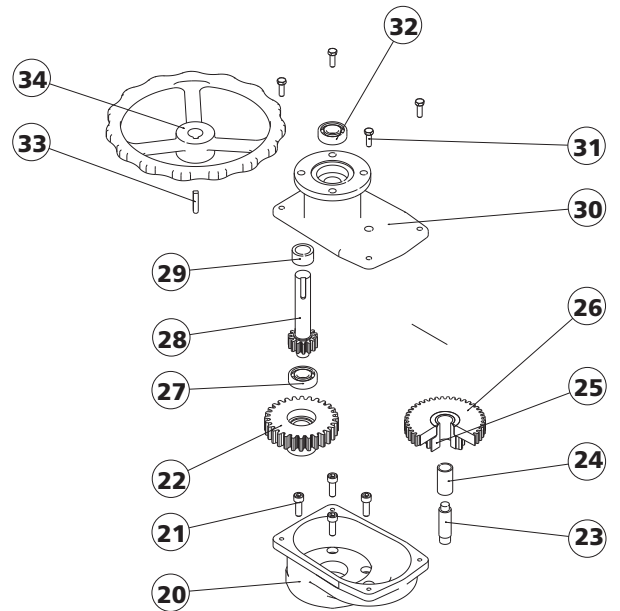
Tetningssystem v/blindlokk





Segment Gir - TK

No	Beskrivelse	Material	Standard
1	Hus	Støpejern	GG 25
2	Lager	Bronse	Rg 5
3	Skrue	Stål	C 1050
4	Segment	Seigjern	GGG 50
5	Rullelager for Skruer	-	-
6	Set Mutter	Seigjern	GGG 50
7	Hylse	Seigjern	GGG 50
8	Lokk	Seigjern	GGG 50
9	Bunn Lokk Holdering	Seigjern	GGG 50
10	Skrue for Bunn Lokk	Stål	8.8 - Galvanised
11	Front Lokk	Støpejern	GG 25
12	Skrue for Front Lokk	Stål	8.8 - Galvanised
13	Indikator	Støpejern	GG 25
14	Skrue for Pil	Stål	8.8 - Galvanised
15	Topp Lokk	Støpejern	GG 25
16	Skrue for Topp Lokk	Stål	8.8 - Galvanised
17	Kile for Skruer	Stål	C 1050
18	Kile for Segment	Stål	C 1050
19	Bolt for Tilkobling til Ventil	Stål	8.8 - Galvanised
34	Ratt	Støpejern	GG 25



Gir - TKS

(for ytterligere utveksling)

No	Beskrivelse	Material	Standard
20	Gir Hus	Støpejern	GG 25
21	Skruer for Tilkobling til TK	Stål	8.8 - Galvanisert
22	Gir for Overgang til TK	Stål	C 1050
23	Akseltapp	Rustfritt Stål	X20Cr13
24	Bøssing	Bronse	Rg 5
25	Tannhjul (small)	Stål	C 1050
26	Tannhjul (big)	Stål	C 1050
27	Rullelager	-	-
28	Rattstamme	Stål	C 1050
29	Distanse Hylse	Bronse	Rg 5
30	Lokk	Støpejern	GG 25
31	Skrue for Topp Lokk	Stål	8.8 - Galvanisert
32	Lager i Topp Lokk	-	-
33	Kile	Stål	C 1050