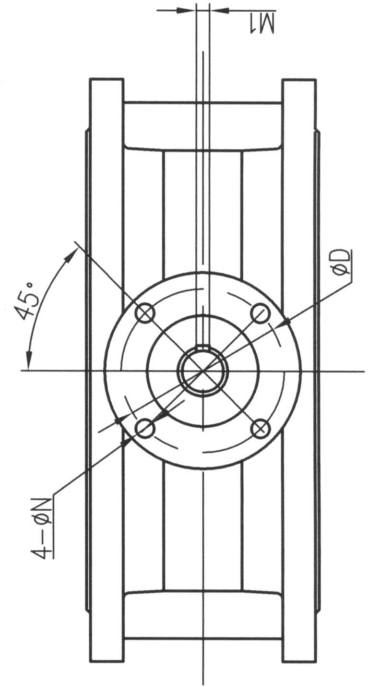
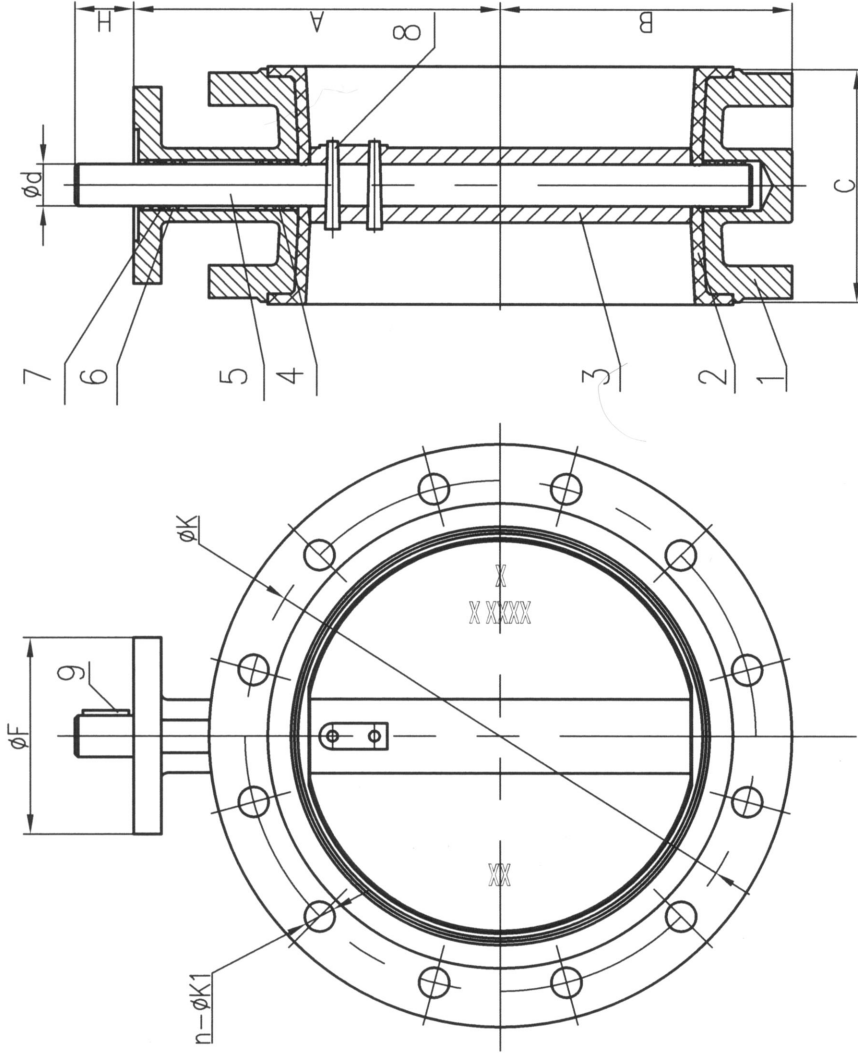


Size	A	B	C	F	ΦD	4-ΦN	d	H	M1	EN 1092-2 PN10	
										Φk	n-Φk1
2"	DN50	110	83	108	90	70	12.6	32	3	125	4-Φ19
2.5"	DN65	134	93	112	90	70	12.6	32	3	145	4-Φ19
3"	DN80	131	100	114	90	70	12.6	32	3	160	8-Φ19
4"	DN100	150	114	127	90	70	15.77	32	5	180	8-Φ19
5"	DN125	170	125	140	90	70	18.92	32	5	210	8-Φ19
6"	DN150	180	143	140	90	70	18.92	32	5	240	8-Φ23
8"	DN200	210	170	152	125	102	22.1	45	5	295	8-Φ23
10"	DN250	245.5	198	165	125	102	28.45	45	8	350	12-Φ23
12"	DN300	276	223	178	150	125	31.6	45	10	400	12-Φ23
14"	DN350	328	254	190	150	125	31.6	45	10	460	16-Φ23
16"	DN400	343	278	216	197	140	33.15	50	10	515	16-Φ28
18"	DN450	406.6	320	222	197	140	37.95	50	10	565	20-Φ28
20"	DN500	448	329	229	197	140	41.15	60	10	620	20-Φ28
24"	DN600	518	384	267	210	165	50.62	70	16	725	20-Φ31
28"	DN700	560	450	292	300	254	63.35	109	16	840	24-Φ31
32"	DN800	620	501	318	300	254	63.35	119	22	950	24-Φ34
36"	DN900	692	550	330	300	254	75	157	22	1050	28-Φ34
40"	DN1000	735	622	410	300	254	85	207	22	1160	28-Φ37
48"	DN1200	917	763	470	350	398	105	210	28	1380	32-Φ41



NUM	CODE	NAME	QTY	MATERIAL
9	GB/T1096-79	KEY	1	
8	GB/T8117-2000	PIN	2	
7	O71X-10/16-08	O RING	1	EPDM/MBR
6	O71X-10/16-02 II	BEARING	2	F4
5	O341X-10/16-04	SHAFT	1	SS416/316
4	O71X-10/16-02 I	BEARING	2	F4
3	O341X-10/16-03	DISC	1	DI/CF8M/C954
2	O341X-10/16-02	SEAT	1	EPDM/NBR
1	O341X-10/16-01	BODY	1	CI/DI

UNLESS OTHERWISE SPECIFIED, DIMENSIONS ARE IN MILLIMETERS		FINISH	
LINEAR	ANGULAR	LINEAR	ANGULAR
RA	0.4	RA	0.4
FA	0.1	FA	0.1
MA	0.1	MA	0.1
TA	0.1	TA	0.1
SA	0.1	SA	0.1
EA	0.1	EA	0.1
HA	0.1	HA	0.1
IA	0.1	IA	0.1
JA	0.1	JA	0.1
KA	0.1	KA	0.1
LA	0.1	LA	0.1
MA	0.1	MA	0.1
NA	0.1	NA	0.1
OA	0.1	OA	0.1
PA	0.1	PA	0.1
QA	0.1	QA	0.1
RA	0.1	RA	0.1
SA	0.1	SA	0.1
TA	0.1	TA	0.1
UA	0.1	UA	0.1
VA	0.1	VA	0.1
WA	0.1	WA	0.1
XA	0.1	XA	0.1
YA	0.1	YA	0.1
ZA	0.1	ZA	0.1
AA	0.1	AA	0.1
BA	0.1	BA	0.1
CA	0.1	CA	0.1
DA	0.1	DA	0.1
EA	0.1	EA	0.1
FA	0.1	FA	0.1
GA	0.1	GA	0.1
HA	0.1	HA	0.1
IA	0.1	IA	0.1
JA	0.1	JA	0.1
KA	0.1	KA	0.1
LA	0.1	LA	0.1
MA	0.1	MA	0.1
NA	0.1	NA	0.1
OA	0.1	OA	0.1
PA	0.1	PA	0.1
QA	0.1	QA	0.1
RA	0.1	RA	0.1
SA	0.1	SA	0.1
TA	0.1	TA	0.1
UA	0.1	UA	0.1
VA	0.1	VA	0.1
WA	0.1	WA	0.1
XA	0.1	XA	0.1
YA	0.1	YA	0.1
ZA	0.1	ZA	0.1
AA	0.1	AA	0.1
BA	0.1	BA	0.1
CA	0.1	CA	0.1
DA	0.1	DA	0.1
EA	0.1	EA	0.1
FA	0.1	FA	0.1
GA	0.1	GA	0.1
HA	0.1	HA	0.1
IA	0.1	IA	0.1
JA	0.1	JA	0.1
KA	0.1	KA	0.1
LA	0.1	LA	0.1
MA	0.1	MA	0.1
NA	0.1	NA	0.1
OA	0.1	OA	0.1
PA	0.1	PA	0.1
QA	0.1	QA	0.1
RA	0.1	RA	0.1
SA	0.1	SA	0.1
TA	0.1	TA	0.1
UA	0.1	UA	0.1
VA	0.1	VA	0.1
WA	0.1	WA	0.1
XA	0.1	XA	0.1
YA	0.1	YA	0.1
ZA	0.1	ZA	0.1
AA	0.1	AA	0.1
BA	0.1	BA	0.1
CA	0.1	CA	0.1
DA	0.1	DA	0.1
EA	0.1	EA	0.1
FA	0.1	FA	0.1
GA	0.1	GA	0.1
HA	0.1	HA	0.1
IA	0.1	IA	0.1
JA	0.1	JA	0.1
KA	0.1	KA	0.1
LA	0.1	LA	0.1
MA	0.1	MA	0.1
NA	0.1	NA	0.1
OA	0.1	OA	0.1
PA	0.1	PA	0.1
QA	0.1	QA	0.1
RA	0.1	RA	0.1
SA	0.1	SA	0.1
TA	0.1	TA	0.1
UA	0.1	UA	0.1
VA	0.1	VA	0.1
WA	0.1	WA	0.1
XA	0.1	XA	0.1
YA	0.1	YA	0.1
ZA	0.1	ZA	0.1
AA	0.1	AA	0.1
BA	0.1	BA	0.1
CA	0.1	CA	0.1
DA	0.1	DA	0.1
EA	0.1	EA	0.1
FA	0.1	FA	0.1
GA	0.1	GA	0.1
HA	0.1	HA	0.1
IA	0.1	IA	0.1
JA	0.1	JA	0.1
KA	0.1	KA	0.1
LA	0.1	LA	0.1
MA	0.1	MA	0.1
NA	0.1	NA	0.1
OA	0.1	OA	0.1
PA	0.1	PA	0.1
QA	0.1	QA	0.1
RA	0.1	RA	0.1
SA	0.1	SA	0.1
TA	0.1	TA	0.1
UA	0.1	UA	0.1
VA	0.1	VA	0.1
WA	0.1	WA	0.1
XA	0.1	XA	0.1
YA	0.1	YA	0.1
ZA	0.1	ZA	0.1
AA	0.1	AA	0.1
BA	0.1	BA	0.1
CA	0.1	CA	0.1
DA	0.1	DA	0.1
EA	0.1	EA	0.1
FA	0.1	FA	0.1
GA	0.1	GA	0.1
HA	0.1	HA	0.1
IA	0.1	IA	0.1
JA	0.1	JA	0.1
KA	0.1	KA	0.1
LA	0.1	LA	0.1
MA	0.1	MA	0.1
NA	0.1	NA	0.1
OA	0.1	OA	0.1
PA	0.1	PA	0.1
QA	0.1	QA	0.1
RA	0.1	RA	0.1
SA	0.1	SA	0.1
TA	0.1	TA	0.1
UA	0.1	UA	0.1
VA	0.1	VA	0.1
WA	0.1	WA	0.1
XA	0.1	XA	0.1
YA	0.1	YA	0.1
ZA	0.1	ZA	0.1
AA	0.1	AA	0.1
BA	0.1	BA	0.1
CA	0.1	CA	0.1
DA	0.1	DA	0.1
EA	0.1	EA	0.1
FA	0.1	FA	0.1
GA	0.1	GA	0.1
HA	0.1	HA	0.1
IA	0.1	IA	0.1
JA	0.1	JA	0.1
KA	0.1	KA	0.1
LA	0.1	LA	0.1
MA	0.1	MA	0.1
NA	0.1	NA	0.1
OA	0.1	OA	0.1
PA	0.1	PA	0.1
QA	0.1	QA	0.1
RA	0.1	RA	0.1
SA	0.1	SA	0.1
TA	0.1	TA	0.1
UA	0.1	UA	0.1
VA	0.1	VA	0.1
WA	0.1	WA	0.1
XA	0.1	XA	0.1
YA	0.1	YA	0.1
ZA	0.1	ZA	0.1
AA	0.1	AA	0.1
BA	0.1	BA	0.1
CA	0.1	CA	0.1
DA	0.1	DA	0.1
EA	0.1	EA	0.1
FA	0.1	FA	0.1
GA	0.1	GA	0.1
HA	0.1	HA	0.1
IA	0.1	IA	0.1
JA	0.1	JA	0.1
KA	0.1	KA	0.1
LA	0.1	LA	0.1
MA	0.1	MA	0.1
NA	0.1	NA	0.1
OA	0.1	OA	0.1
PA	0.1	PA	0.1
QA	0.1	QA	0.1
RA	0.1	RA	0.1
SA	0.1	SA	0.1
TA	0.1	TA	0.1
UA	0.1	UA	0.1
VA	0.1	VA	0.1
WA	0.1	WA	0.1
XA	0.1	XA	0.1
YA	0.1	YA	0.1
ZA	0.1	ZA	0.1
AA	0.1	AA	0.1
BA	0.1	BA	0.1
CA	0.1	CA	0.1
DA	0.1	DA	0.1
EA	0.1	EA	0.1
FA	0.1	FA	0.1
GA	0.1	GA	0.1
HA	0.1	HA	0.1
IA	0.1	IA	0.1
JA	0.1	JA	0.1
KA	0.1	KA	0.1
LA	0.1	LA	0.1
MA	0.1	MA	0.1
NA	0.1	NA	0.1
OA	0.1	OA	0.1
PA	0.1	PA	0.1
QA	0.1	QA	0.1
RA	0.1	RA	0.1
SA	0.1	SA	0.1
TA	0.1	TA	0.1
UA	0.1	UA	0.1
VA	0.1	VA	0.1
WA	0.1	WA	0.1
XA	0.1	XA	0.1
YA	0.1	YA	0.1
ZA	0.1	ZA	0.1
AA	0.1	AA	0.1
BA	0.1	BA	0.1
CA	0.1	CA	0.1
DA	0.1	DA	0.1
EA	0.1	EA	0.1
FA	0.1	FA	0.1
GA	0.1	GA	0.1
HA	0.1	HA	0.1
IA	0.1	IA	0.1
JA	0.1	JA	0.1
KA	0.1	KA	0.1
LA	0.1	LA	0.1
MA	0.1	MA	0.1
NA	0.1	NA	0.1
OA	0.1	OA	0.1
PA	0.1	PA	0.1
QA	0.1	QA	0.1
RA	0.1	RA	0.1
SA	0.1	SA	0.1
TA	0.1	TA	0.1
UA	0.1	UA	0.1
VA	0.1	VA	0.1
WA	0.1	WA	0.1
XA	0.1	XA	0.1
YA	0.1	YA	0.1
ZA	0.1	ZA	0.1
AA	0.1	AA	0.1
BA	0.1	BA	0.1
CA	0.1	CA	0.1
DA	0.1	DA	0.1
EA	0.1	EA	0.1
FA	0.1	FA	0.1
GA	0.1	GA	0.1
HA	0.1	HA	0.1
IA	0.1	IA	0.1
JA	0.1	JA	0.1
KA	0.1	KA	0.1
LA	0.1	LA	0.1
MA	0.1	MA	0.1
NA	0.1	NA	0.1
OA	0.1	OA	0.1
PA	0.1	PA	0.1
QA	0.1	QA	0.1
RA	0.1	RA	0.1
SA	0.1	SA	0.1
TA	0.1	TA	0.1
UA	0.1	UA	0.1
VA	0.1	VA	0.1
WA	0.1	WA	0.1
XA	0.1	XA	0.1
YA	0.1		